

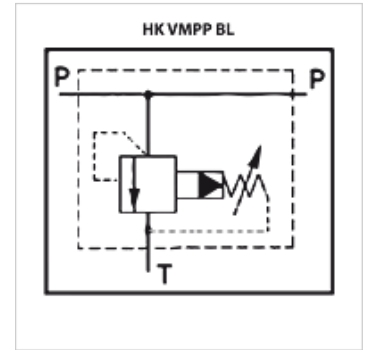
HK VMPP BL

Válvula limitadora de pressão pré-comandada VMPP BL

HANSA FLEX

Características

Modelo	pré-comandada
Pressão operacional	máx. 350 bar



Nota

Estas válvulas devem ser ajustadas para a respectiva aplicação.

Artigo

Descrição	Ajuste	Conexões P + T	Faixa de ajuste de pressão em bar	Q max. (L/min)	A (mm)	B (mm)	D (mm)	E (mm)	F (mm)	G (mm)	Profundidade (mm)	Material	Z (mm)	Peso (kg)
HK VMPP BL 45 114	Parafuso	G 1.1/4"	50 - 220	250	100	135	70	35	80	68	70	Alumínio	10,5	1,20
HK VMPP BL 45 114 V	Volante	G 1.1/4"	50 - 220	250	100	135	70	35	80	68	70	Alumínio	10,5	1,20
HK VMPP BL 45 114 S	Parafuso	G 1.1/4"	180 - 350	250	100	135	70	35	80	68	70	Aço	10,5	1,45
HK VMPP BL 45 114 S V	Volante	G 1.1/4"	180 - 350	250	100	135	70	35	80	68	70	Aço	10,5	6,00

O material não se refere à carcaça