

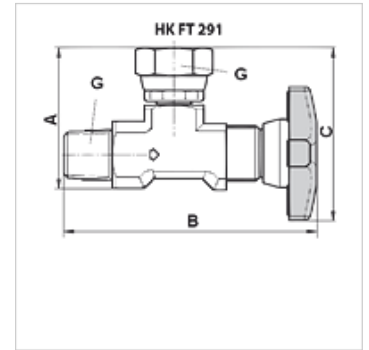
# HK FT 291

Válvula de fechamento do manômetro FT291

**HANSA FLEX**

## Características

Modelo	retangular
Material	Aço com volante de plástico
Pressão operacional	máx. 400 bar



## Descrição

Válvula de fechamento e de estrangulamento para manômetro hidráulico

## Artigo

Descrição	A (mm)	B (mm)	C (mm)	G	Peso (kg)
HK FT 291-14	39	69	48	1/4" rosca externa/rosca interna	0,11