

# HK CSR 104

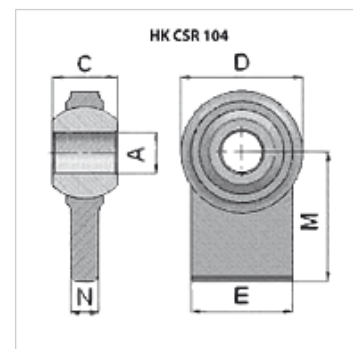
Cabeça articulada

**HANSA FLEX**

## Características

**Campo de aplicação** Máquinas agrícolas

**Material** Aço C40



## Artigo

Descrição	C (mm)	E (mm)	M (mm)	N (mm)	A (mm)	D (mm)	Peso (kg)
HK CSR 00 104 95	20,0	30	60,00	11,0	16,2	46	0,26