

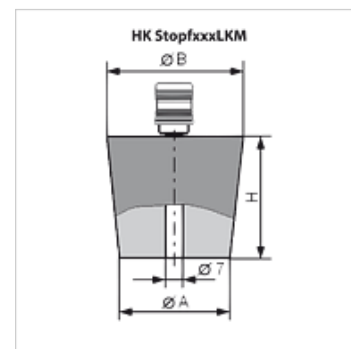
# HK STOPF LKM

Bujão de borracha com conexão de ar LKM

**HANSA FLEX**

## Características

**Modelo** com acoplamento para conexão a uma bomba de vácuo



## Artigo

Descrição	Ø A (mm)	Ø B (mm)	H (mm)	Peso (kg)
HK STOPF 18 24 LKM	18	24	30	0,08
HK STOPF 36 44 LKM	36	44	40	0,13
HK STOPF 47 55 LKM	47	55	40	0,17
HK STOPF 71 83 LKM	71	83	60	0,40
HK STOPF 87 100 LKM	87	100	65	0,61

## é acessório para os seguintes produtos

HK VS M Kit de bomba de vácuo