

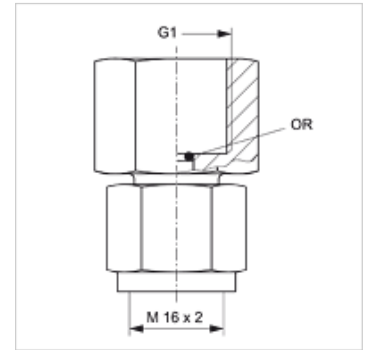
# HFM MMD HKO

Conexão de medição, série M16 x 2

**HANSA FLEX**

## Características

Conexão 1	Rosca interna BSP cilíndrica
Tipo de vedação 1	vedação com O-Ring
Conexão 2	rosca fêmea métrica M 16 x 2
Tipo	Conexão direta de manômetro
Escopo de fornecimento	com O-ring
Temperatura min.	-20 °C
Temperatura max.	100 °C
Material	Aço
Proteção de superfície	com revestimento galvanizado



## Nota

Durante a montagem com sensor HK PTA, remover o O-Ring eventualmente presente na união roscada!

## Artigo

Descrição	Pressão operacional máx. (bar)	OR	G1
HFM MMD 1/4	630	5,0 x 1,5	Rosca 1/4" -19

## é acessório para os seguintes produtos

HK PTA	Sensor de pressão
--------	-------------------