

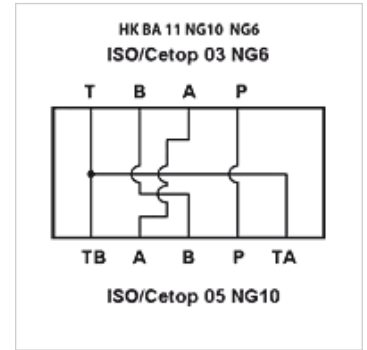
HK BA 11 NG10 NG6

Placa de redução NG 10 - NG 6

HANSA FLEX

Características

Escopo de fornecimento	incl. conjunto de parafusos (4 unid. M6 x 30) incl. o-rings (5x OR 12,42 x 1,78/70Sh)
Material	Material: Aço (350 bar)
Conexão	ISO/Cetop 05 NG10



Nota

Atenção! As conexões A e B estão trocadas no lado NG6.

Outras placas base sob consulta

Artigo

Descrição	Estações	Altura (mm)	Largura (mm)	Comprimento (mm)	Peso (kg)
HK BA 115	Placa de redução NG10 para NG6	30	65	70	1,0