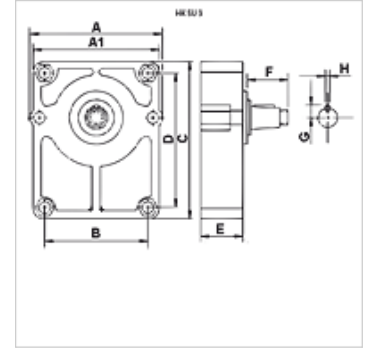


# HK SU 3

## Mancal adaptador

### Características

**Utilização** para bomba de engrenagem padrão europeu BG3



### Descrição

Mancais adaptadores são utilizados em bombas de engrenagem que são acionadas por correia em V ou correntes, por exemplo, e portanto estão sujeitas a cargas radiais mais elevadas.

Para a conexão entre a bomba e o mancal adaptador é necessário o respectivo cubo de acoplamento. (Favor encomendar em separado!)

Para a lubrificação recomenda-se graxa conforme DIN 51502

Conexão apenas para bomba de padrão europeu.

### Artigo

Descrição	para bomba	A (mm)	A1 (mm)	B (mm)	C (mm)	D (mm)	E (mm)	F (mm)	G (mm)	H (mm)	Cubo	Eixo	Peso (kg)
HK SU 3 C	BG 3 padrão europeu	124,5	120,0	98,2	150	128	52	48,0	12,0	8	HK BF 3	cilíndrico Ø 24	2,20
HK SU 3 D	BG 3 padrão europeu	124,5	120,0	98,2	150	128	52	43,0	12,0	4	HK BF 3	eixo cônico 1:8	2,20

Cubo = cubo de acoplamento necessário – BG2 / BG3 - Bomba padrão europeu

### Acessórios

**HK BF** Coupling hub