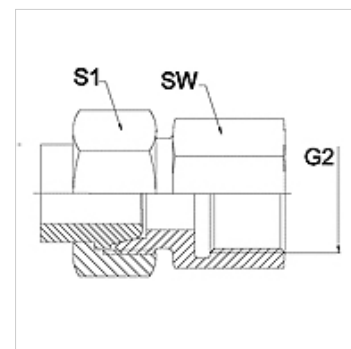


# WA AFL-GAR VA

Peça de conexão ... AFL-GAR, VA

## Características

<b>Campo de aplicação</b>	Instrumentos de conexão para mangueiras metálicas
<b>Conexão 1</b>	rosca interna em pol. cilíndrica
<b>Tipo de vedação 1</b>	de vedação cônica
<b>Norma</b>	DIN EN 10226/ISO 7-1
<b>Modelo</b>	reto
<b>Modelo</b>	União roscada de 3 peças
<b>Material</b>	Aço inoxidável



## Nota

Os tamanhos da chave indicados são valores de referência!

## Instruções de encomenda

Outros modelos sob consulta

## Artigo

Descrição	DN	PN (bar)	G2	SW (mm)	S1 (mm)
WA 006 AFL-GAR VA	6	250	Rosca 1/4" -19	19	17,0
WA 008 AFL-GAR VA	8	250	Rosca 1/4" -19	19	19,0
WA 010 AFL-GAR VA	10	250	Rosca 3/8" -19	22	22,0
WA 013 AFL-GAR VA	13	250	Rosca 1/2" -14	27	27,0
WA 016 AFL-GAR VA	16	160	Rosca 1/2" -14	27	32,0
WA 020 AFL-GAR VA	20	160	Rosca 3/4" -14	32	36,0
WA 025 AFL-GAR VA	25	100	Rosca 1" -11	41	41,0
WA 032 AFL-GAR VA	32	100	Rosca 1.1/4" -11	50	50,0
WA 040 AFL-GAR VA	40	100	Rosca 1.1/2" -11	55	60,0

## Variantes do produto

WA AFL-GAR Peça de conexão ... AFL-GAR, aço, Aço