

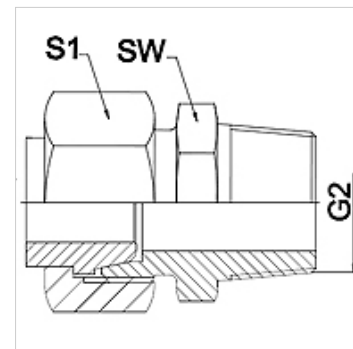
# WA AFL-VRK

Peça de conexão ... AFL-VRK, aço

**HANSA FLEX**

## Características

<b>Campo de aplicação</b>	Instrumentos de conexão para mangueiras metálicas
<b>Conexão 1</b>	rosca externa em pol. cônica
<b>Tipo de vedação 1</b>	de vedação cônica
<b>Norma</b>	DIN EN 10226/ISO 7-1
<b>Modelo</b>	reto
<b>Modelo</b>	União roscada de 3 peças
<b>Material</b>	Aço



## Nota

Os tamanhos da chave indicados são valores de referência!

## Instruções de encomenda

Outros modelos sob consulta

## Artigo

Descrição	DN	PN (bar)	G2	SW (mm)	S1 (mm)
WA 006 AFL-VRK	6	250	R 1/4"	17	17,0
WA 008 AFL-VRK	8	250	R 1/4"	17	19,0
WA 010 AFL-VRK	10	250	R 3/8"	24	22,0
WA 013 AFL-VRK	13	250	R 1/2"	27	27,0
WA 016 AFL-VRK	16	160	R 1/2"	27	32,0
WA 020 AFL-VRK	20	160	R 3/4"	36	36,0
WA 025 AFL-VRK	25	100	R 1"	41	41,0
WA 032 AFL-VRK	32	100	R 1.1/4"	50	50,0
WA 040 AFL-VRK	40	100	R 1.1/2"	60	60,0

## Variantes do produto

WA AFL-VRK VA Peça de conexão ... AFL-VRK, VA, Aço inoxidável