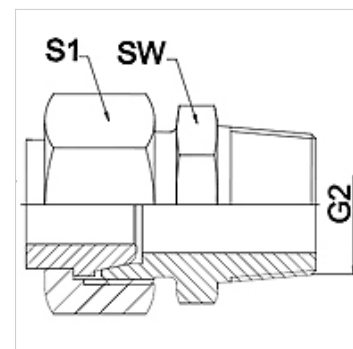


Características

Campo de aplicação	Instrumentos de conexão para mangueiras metálicas
Conexão 1	rosca externa em pol. cônica
Tipo de vedação 1	de vedação cônica
Norma	DIN EN 10226/ISO 7-1
Modelo	reto
Modelo	União roscada de 3 peças
Material	Aço inoxidável



Nota

Os tamanhos da chave indicados são valores de referência!

Instruções de encomenda

Outros modelos sob consulta

Artigo

Descrição	DN	PN (bar)	G2	SW (mm)	S1 (mm)
WA 006 AFL-VRK VA	6	250	R 1/4"	17	17,0
WA 008 AFL-VRK VA	8	250	R 1/4"	17	19,0
WA 010 AFL-VRK VA	10	250	R 3/8"	24	22,0
WA 013 AFL-VRK VA	13	250	R 1/2"	27	27,0
WA 016 AFL-VRK VA	16	160	R 1/2"	27	32,0
WA 020 AFL-VRK VA	20	160	R 3/4"	36	36,0
WA 025 AFL-VRK VA	25	100	R 1"	41	41,0
WA 032 AFL-VRK VA	32	100	R 1.1/4"	50	50,0
WA 040 AFL-VRK VA	40	100	R 1.1/2"	60	60,0

Variantes do produto

WA AFL-VRK Peça de conexão ... AFL-VRK, aço, Aço