

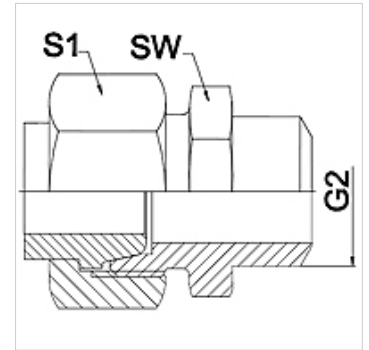
WA AFL-SA

Peça de conexão ... AFL-SA, aço

HANSA FLEX

Características

Campo de aplicação	Instrumentos de conexão para mangueiras metálicas
Conexão 1	Conexão soldável macho para tubo métrico
Tipo de vedação 1	de vedação cônica
Modelo	reto
Modelo	União roscada de 3 peças
Material	Aço (pode ser soldado)



Nota

Os tamanhos da chave indicados são valores de referência!

Instruções de encomenda

Outros modelos sob consulta

Artigo

Descrição	DN	PN (bar)	G2 (mm)	SW (mm)	S1 (mm)
WA 006 AFL-SA	6	250	12	14	17,0
WA 008 AFL-SA	8	250	14	17	19,0
WA 010 AFL-SA	10	250	16	19	22,0
WA 013 AFL-SA	13	250	19	22	27,0
WA 016 AFL-SA	16	160	22	27	32,0
WA 020 AFL-SA	20	160	27	32	36,0
WA 025 AFL-SA	25	100	32	41	41,0
WA 032 AFL-SA	32	100	40	46	50,0
WA 040 AFL-SA	40	100	46	55	60,0

Variantes do produto

WA AFL-SA VA Peça de conexão ... AFL-SA, VA, Aço inoxidável