

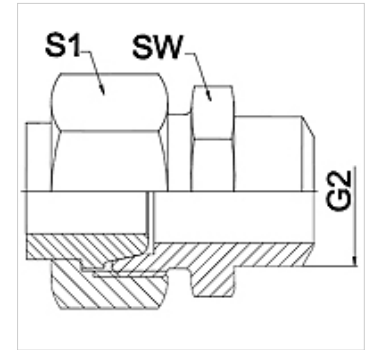
# WA AFL-SA VA

Peça de conexão ... AFL-SA, VA

**HANSA FLEX**

## Características

<b>Campo de aplicação</b>	Instrumentos de conexão para mangueiras metálicas
<b>Conexão 1</b>	Conexão soldável macho para tubo métrico
<b>Tipo de vedação 1</b>	de vedação cônica
<b>Modelo</b>	reto
<b>Modelo</b>	União roscada de 3 peças
<b>Material</b>	Aço inoxidável



## Nota

Os tamanhos da chave indicados são valores de referência!

## Instruções de encomenda

Outros modelos sob consulta

## Artigo

Descrição	DN	PN (bar)	G2 (mm)	SW (mm)	S1 (mm)
WA 006 AFL-SA VA	6	250	12	14	17,0
WA 008 AFL-SA VA	8	250	14	17	19,0
WA 010 AFL-SA VA	10	250	16	19	22,0
WA 013 AFL-SA VA	13	250	19	22	27,0
WA 016 AFL-SA VA	16	160	22	27	32,0
WA 020 AFL-SA VA	20	160	27	32	36,0
WA 025 AFL-SA VA	25	100	32	41	41,0
WA 032 AFL-SA VA	32	100	40	46	50,0
WA 040 AFL-SA VA	40	100	46	55	60,0

## Variantes do produto

WA AFL-SA Peça de conexão ... AFL-SA, aço, Aço (pode ser soldado)