

CH3 FPM-C

Gaxeta chevron de êmbolo CH3

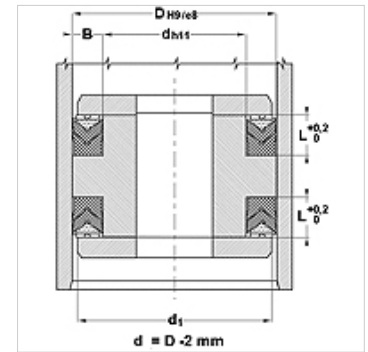
HANSA FLEX

Características

Tipo	Gaxeta chevron para êmbolo
Pressão operacional	até 400 bar
Velocidade de deslizamento max.	0,5 m/s
Temperatura min.	-30 °C
Temperatura max.	150 °C
Fluidos	Óleos minerais Emulsões de água
Montagem	em êmbolo de várias peças



Toleranz / Tolerance			
D	d	d1	L
H9 / e8	h11	0/-0,30	0/+0,30



Descrição

elevada resistência à temperatura
Para condições de trabalho difíceis como picos de pressão.
Fortes vibrações, superfícies irregulares.

Instruções de encomenda

Em condições especiais de utilização (líquido, temperatura, pressão ...) entre em contato conosco.

Artigo

Descrição	D (mm)	d (mm)	L (mm)
CH3-100 FPM-C	100	80	21,2
CH3-140 FPM-C	140	115	25,8