

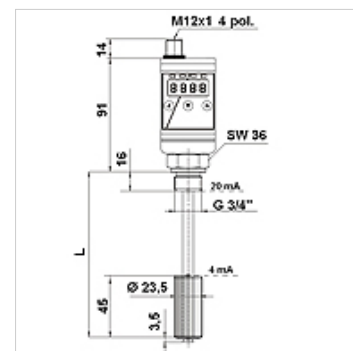
HK NTM XP

Interruptor de nível e de temperatura com indicador LED HK NTMXP

HANSA FLEX

Características

Pressão operacional	máx. 1 bar
Temperatura operacional max.	70 °C
Conexão	Rosca externa G 3/4"
Tensão de operação	24 V CC
Conexão elétrica	M12x1, 4 polos
Tipo de proteção	IP 65
Material	Bóia SK 601 - PU rígido Tubo comutador - latão Junta: NBR
Escopo de fornecimento	sem conector



Descrição

Corpo giratório até 270°

Saída: 2x PNP (livre programação, contato de abertura/fechamento, janela/histerese)

Memória de valores Mín. / Máx.

Medição de nível: comprimento do sensor menos 45mm, resolução de visualização 10mm

Medição de temperatura: -20°C até +120°C (PT100)

Precisão ±1 % do valor final

Instruções de encomenda

Conector M12 com cabo, encomendar separadamente

Artigo

Descrição	L (mm)	Peso (kg)
HK NTM XP MS 2S 280	280	0,39
HK NTM XP MS 2S 370	370	0,41
HK NTM XP MS 2S 500	500	0,43

Acessórios

HK DSR 4POL Conector angulado M12 4 pólos com cabo