

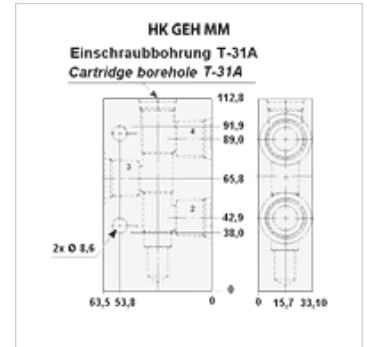
HK GEH MM

Corpo de válvula para válvulas de cartucho T-31A

HANSA FLEX

Características

| | |
|---------------------|-----------------|
| Material | Alumínio Aço |
| Pressão operacional | up to 350 bar |



Artigo

| Descrição | Conexão 2,3,5 | Pressão operacional bar | Furo da válvula | Material | para o tipo da válvula | Peso (kg) |
|-----------|---------------|-------------------------|-----------------|----------|------------------------|-----------|
| HK MMU | Rosca 3/8" | máx. 210bar | T-31A | Alumínio | HK FSBS / HK FSCS | 0,7 |
| HK MMU S | Rosca 3/8" | máx. 350bar | T-31A | Aço | HK FSBS / HK FSCS | 1,6 |
| HK MMV | Rosca 1/2" | máx. 210bar | T-31A | Alumínio | HK FSBS / HK FSCS | 0,7 |
| HK MMV S | Rosca 1/2" | máx. 350bar | T-31A | Aço | HK FSBS / HK FSCS | 1,6 |

é acessório para os seguintes produtos

| | |
|-------|-----------------------------------|
| HK FS | Divisor/combinador de potência FS |
|-------|-----------------------------------|