

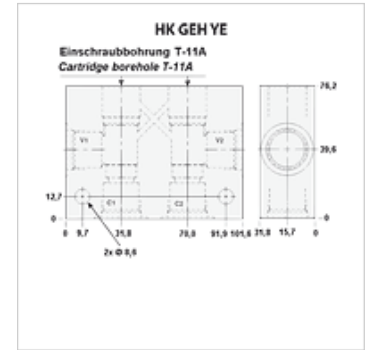
HK GEH YE

Corpo de válvula para válvulas de cartucho T-11A

HANSA FLEX

Características

Material	Alumínio
Pressão operacional	máx. 210 bar



Descrição

Conexões C1, C2, V1, V2: G3/8"

Artigo

Descrição	Furo da válvula	para o tipo da válvula	Peso (kg)
HK YE U	T-11A	HK CBCA	0,5

é acessório para os seguintes produtos

HK CB L	Válvula redutora de freio CB
---------	------------------------------