

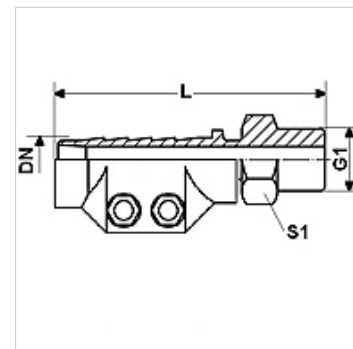
DAMPF HR MG

Terminal para vapor HR, com mordente de aperto, latão

HANSA FLEX

Características

Campo de aplicação	Aplicações de água quente ou vapor saturado
Conexão 1	Rosca externa BSPT cônica
Tipo de vedação 1	face plana
Pressão operacional	até 18 bar
Abreviatura	AGR plano
Norma	DIN EN 14423 Rosca conforme ISO 228/DIN 2999
Escopo de fornecimento	com mordente de aperto
Faixa de temperatura	Vapor saturado até +210 °C Água quente até +120 °C
Material	Latão Mordentes de aperto em latão prensado



Artigo

Descrição	DN	Tamanho	Polegada	G1	L (mm)	Faixa de fixação (mm)	S1 (mm)
DAMPF 13 HR MG	12	8	1/2"	Rosca 1/2" -14	95,0	24 - 26	22
DAMPF 19 HR MG	19	12	3/4"	Rosca 3/4" -14	95,0	32 - 34	27
DAMPF 25 HR MG	25	16	1"	Rosca 1" -11	100,0	39 - 41	36
DAMPF 32 HR MG	31	20	1.1/4"	Rosca 1.1/4" -11	105,0	47 - 50	46
DAMPF 38 HR MG	38	24	1.1/2"	Rosca 1.1/2" -11	125,0	53 - 56	50
DAMPF 50 HR MG	51	32	2"	Rosca 2" -11	140,0	67 - 69	60

DN = diâmetro nominal

Variantes do produto

DAMPF AR	Terminal para vapor AR, com mordente de aperto, aço, Aço
DAMPF AR VA	Terminal para vapor AR, com mordente de aperto, aço inoxidável, Aço inoxidável