

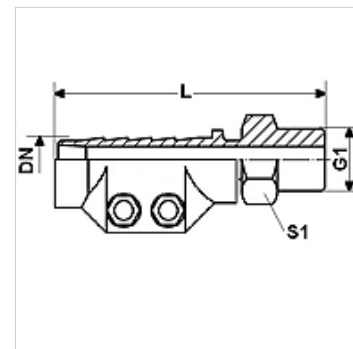
# DAMPF HR VA

Terminal para vapor HR, com mordente de aperto, aço inoxidável

**HANSA FLEX**

## Características

<b>Campo de aplicação</b>	Aplicações de água quente ou vapor saturado
<b>Conexão 1</b>	Rosca externa BSPT cônica
<b>Tipo de vedação 1</b>	face plana
<b>Pressão operacional</b>	até 18 bar
<b>Abreviatura</b>	AGR plano
<b>Norma</b>	DIN EN 14423 Rosca conforme ISO 228/DIN 2999
<b>Escopo de fornecimento</b>	com mordente de aperto
<b>Faixa de temperatura</b>	Vapor saturado até +210 °C Água quente até +120 °C
<b>Material</b>	Aço inoxidável Mordentes de aperto de aço inoxidável



## Artigo

Descrição	DN	Tamanho	Polegada	G1	L (mm)	Faixa de fixação (mm)	S1 (mm)
<b>DAMPF 13 HR VA</b>	12	8	1/2"	Rosca 1/2" -14	95,0	24 - 26	22
<b>DAMPF 19 HR VA</b>	19	12	3/4"	Rosca 3/4" -14	95,0	32 - 34	27
<b>DAMPF 25 HR VA</b>	25	16	1"	Rosca 1" -11	100,0	39 - 41	36
<b>DAMPF 32 HR VA</b>	31	20	1.1/4"	Rosca 1.1/4" -11	105,0	47 - 50	46
<b>DAMPF 38 HR VA</b>	38	24	1.1/2"	Rosca 1.1/2" -11	125,0	53 - 56	50
<b>DAMPF 50 HR VA</b>	51	32	2"	Rosca 2" -11	140,0	67 - 69	60

DN = diâmetro nominal

## Variantes do produto

<b>DAMPF AR</b>	Terminal para vapor AR, com mordente de aperto, aço, Aço
<b>DAMPF AR MG</b>	Terminal para vapor AR, com mordente de aperto, latão, Latão