

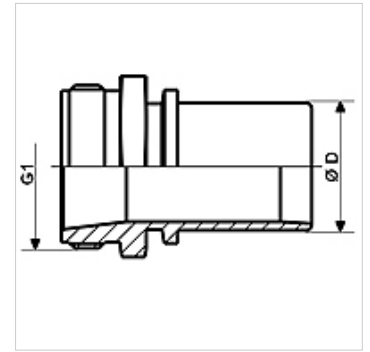
TW-TG VA

Conexão de caminhão-tanque, aço inoxidável

HANSA FLEX

Características

Campo de aplicação	Caminhão-tanque
Conexão 1	Terminal de mangueira
Conexão 2	Rosca externa BSP cilíndrica
Tipo	com colar de segurança
Norma	DIN EN 14 420-5
Material	Aço inoxidável



Artigo

Descrição	DN*	Ø D (mm)	G1	Pressão operacional máx. (bar)
TW-TG 12 13 VA	13	13,4	Rosca 1/2" -14	16
TW-TG 34 19 VA	19	19,4	Rosca 3/4" -14	16
TW-TG 10 25 VA	25	25,4	Rosca 1" -11	16
TW-TG 114 32 VA	31	32,4	Rosca 1.1/4" -11	16
TW-TG 112 38 VA	38	38,4	Rosca 1.1/2" -11	16
TW-TG 20 50 VA	50	50,4	Rosca 2" -11	16
TW-TG 212 63 VA	63	63,4	Rosca 2.1/2" -11	16
TW-TG 30 63 VA	63	63,4	Rosca 3" -11	16
TW-TG 30 75 VA	75	75,4	Rosca 3" -11	16
TW-TG 30 80 VA	80	80,4	Rosca 3" -11	16
TW-TG 40 100 VA	100	100,4	Rosca 4" -11	16

DN = diâmetro nominal

Variantes do produto

TW-TG MG Conexão de caminhão-tanque, latão, Latão

Acessórios

KS AL	Mordente de aperto, alumínio
KS FIX AL	Mordente de aperto para chavetar, alumínio

é acessório para os seguintes produtos

TW	Mangueira para caminhão-tanque
TW OW	Mangueira para caminhão-tanque sem espiral