

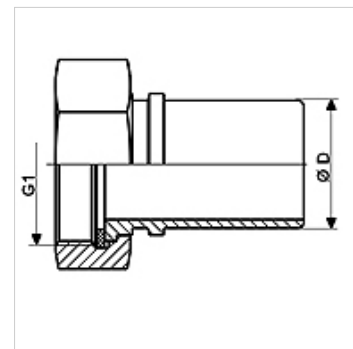
# TW-TUEG VA

Conexão de caminhão-tanque, aço inoxidável

**HANSA FLEX**

## Características

<b>Campo de aplicação</b>	Caminhão-tanque
<b>Conexão 1</b>	Terminal de mangueira
<b>Conexão 2</b>	Rosca fêmea BSP
<b>Tipo de vedação 2</b>	vedação plana
<b>Tipo</b>	com colar de segurança
<b>Norma</b>	DIN EN 14 420-5
<b>Escopo de fornecimento</b>	com vedação plana em PTFE
<b>Material</b>	Aço inoxidável



## Artigo

Descrição	DN*	Ø D (mm)	G1	Pressão operacional máx. (bar)
TW-TUEG 12 13 VA	13	13,4	Rosca 1/2" -14	16
TW-TUEG 34 19 VA	19	19,4	Rosca 3/4" -14	16
TW-TUEG 10 25 VA	25	25,4	Rosca 1" -11	16
TW-TUEG 114 32 VA	32	32,4	Rosca 1.1/4" -11	16
TW-TUEG 112 38 VA	38	38,4	Rosca 1.1/2" -11	16
TW-TUEG 20 50 VA	50	50,4	Rosca 2" -11	16
TW-TUEG 212 63 VA	63	63,4	Rosca 2.1/2" -11	16
TW-TUEG 30 75 VA	75	75,4	Rosca 3" -11	16
TW-TUEG 40 100 VA	100	100,4	Rosca 4" -11	16

DN = diâmetro nominal

## Variantes do produto

TW-TUEG MG Conexão de caminhão-tanque, latão, Latão

## Acessórios

KS AL	Mordente de aperto, alumínio
KS FIX AL	Mordente de aperto para chavetar, alumínio

## é acessório para os seguintes produtos

TW	Mangueira para caminhão-tanque
TW OW	Mangueira para caminhão-tanque sem espiral