

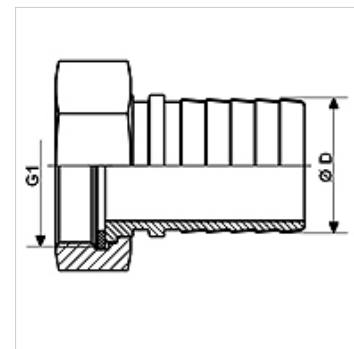
# TW-TUE MG

Conexão de caminhão-tanque, latão

**HANSA FLEX**

## Características

<b>Campo de aplicação</b>	Caminhão-tanque
<b>Conexão 1</b>	Terminal de mangueira
<b>Conexão 2</b>	Rosca fêmea BSP
<b>Tipo de vedação 2</b>	vedação plana
<b>Tipo</b>	com colar de segurança
<b>Norma</b>	DIN EN 14 420-5
<b>Escopo de fornecimento</b>	com vedação plana em PUR
<b>Material</b>	Latão



## Artigo

Descrição	DN*	Ø D (mm)	G1	Pressão operacional máx. (bar)
<b>TW-TUE 12 13 MG</b>	13	13,4	Rosca 1/2" -14	16
<b>TW-TUE 34 19 MG</b>	19	19,4	Rosca 3/4" -14	16
<b>TW-TUE 10 25 MG</b>	25	25,4	Rosca 1" -11	16
<b>TW-TUE 114 32 MG</b>	32	32,4	Rosca 1.1/4" -11	16
<b>TW-TUE 112 38 MG</b>	35	38,4	Rosca 1.1/2" -11	16
<b>TW-TUE 20 50 MG</b>	50	50,4	Rosca 2" -11	16
<b>TW-TUE 212 63 MG</b>	63	60,4	Rosca 2.1/2" -11	16
<b>TW-TUE 30 75 MG</b>	75	75,4	Rosca 3" -11	16
<b>TW-TUE 40 100 MG</b>	100	100,4	Rosca 4" -11	16

DN = diâmetro nominal

## Acessórios

<b>KS AL</b>	Mordente de aperto, alumínio
<b>KS FIX AL</b>	Mordente de aperto para chavetar, alumínio

## é acessório para os seguintes produtos

<b>TW</b>	Mangueira para caminhão-tanque
<b>TW OW</b>	Mangueira para caminhão-tanque sem espiral