

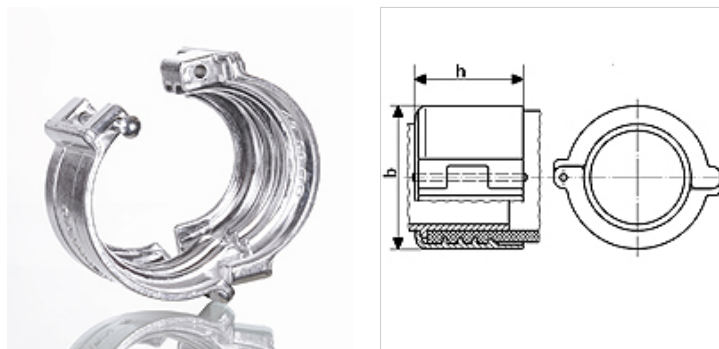
KS FIX AL

Mordente de aperto para chavetar, alumínio

HANSA FLEX

Características

Campo de aplicação	Integração de mangueiras com conexões de aperto
Tipo	Mordentes de aperto
Complemento de tipo	para chavetar
Material	Alumínio



Artigo

Descrição	para mangueira	Faixa de fixação (mm)	Pressão operacional máx. (bar)	b (mm)	h (mm)
KS 36-39 FIX AL	25 x 6	36 - 39	16	58	46
KS 43-46 FIX AL	32 x 6	43 - 46	16	66	48
KS 50-53 FIX AL	38 x 6,5	50 - 53	16	73	52
KS 63-67 FIX AL	50 x 8	63 - 67	16	89	56
KS 89-94 FIX AL	75 x 8	89 - 94	16	118	76