

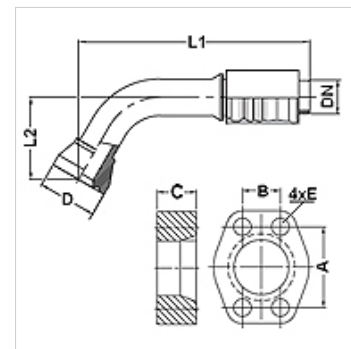
# PA 700 SK6 70 PLUS

Terminal com capa para prensar, SK6 A70°

**HANSA FLEX**

## Características

<b>Campo de aplicação</b>	Terminal com capa para prensar para mangueiras HD 700 PLUS
<b>Conexão 1</b>	Conexão de flange SAE para 6000 PSI
<b>Tipo de vedação 1</b>	vedação plana com O-ring SF
<b>Integração</b>	com dispositivo de segurança contra rompimento e vazamento (Interlock)
<b>Escopo de fornecimento</b>	Terminal com capa
<b>Característica adicional</b>	cone SAE fitting
<b>Material</b>	Aço
<b>Proteção de superfície</b>	com revestimento galvanizado



## Artigo

Descrição	DN	Tamanho	Polegada	Tamanho do flange	M métr.	L1 (mm)	L2 (mm)	A (mm)	B (mm)	C (mm)	E (mm)
PA 725 SK6 70 PLUS	25	16	1"	1"	M 12 x 50	183,9	71,6	57,2	27,8	27,0	13

## Acessórios

<b>FS</b>	Vedação para flanges SAE e ISO
<b>SCHRAUBE M</b>	Parafuso de sextavado interno
<b>SCHRAUBE M VZ</b>	Parafuso de sextavado interno