

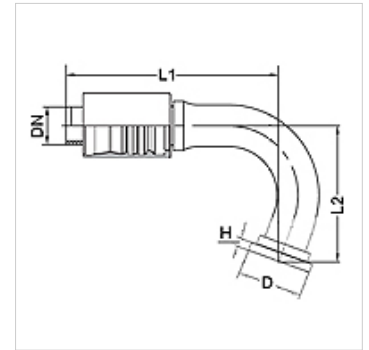
PA 700 SF6 105 PLUS

Terminal com capa para prensar, SFS A105°

HANSA FLEX

Características

Campo de aplicação	Terminal com capa para prensar para mangueiras HD 700 PLUS
Conexão 1	Conexão de flange SAE para 6000 PSI
Tipo de vedação 1	vedação plana com O-ring SF
Abreviatura	SFS
Norma	SAE J518 ISO 6162-2
Integração	com dispositivo de segurança contra rompimento e vazamento (Interlock)
Escopo de fornecimento	Terminal com capa
Material	Aço
Proteção de superfície	com revestimento galvanizado



Artigo

Descrição	DN	Tamanho	Polegada	Tamanho do flange	Pressão operacional (bar)	D (mm)	H (mm)	L1 (mm)	L2 (mm)
PA 732 SF6 105 PLUS	31	20	1.1/4"	1.1/4"	420,0	54,0	10,5	-	-
PA 732 SF6 40 105 PLUS	31	20	1.1/4"	1.1/2"	420,0	63,5	12,6	210,0	120,0