

PA 700 SF6 90 4 K PLUS

Swage fitting, SFS 4-Kant, angle 90°

HANSA FLEX

Características

Campo de aplicação Terminal com capa para prensar para mangueiras HD 700 PLUS

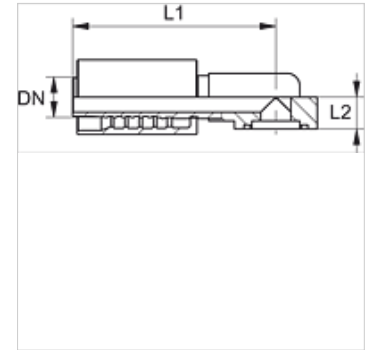
Norma SAE J518
ISO 6162-2

Integração com dispositivo de segurança contra rompimento e vazamento (Interlock)

Escopo de fornecimento Terminal com capa

Material Aço

Proteção de superfície com revestimento galvanizado



Artigo

Descrição	DN	Tamanho	Polegada	Tamanho do flange	Pressão operacional (bar)	L1 (mm)	L2 (mm)	Peso (kg)
PA 732 SF6 90 4K PLUS	31	20	1.1/4"	1.1/4"	420,0	148,5	38,0	2,45
PA 740 SF6 90 4K PLUS	38	24	1.1/2"	1.1/2"	420,0	183,0	42,0	0,48