

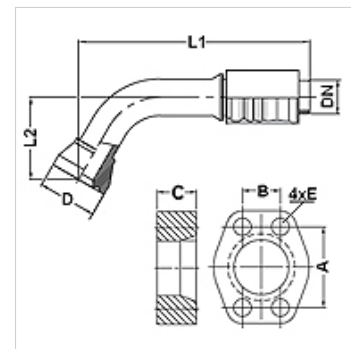
PA 700 SK6 60 PLUS

Terminal com capa para prensar, SK6 A60°

HANSA FLEX

Características

Campo de aplicação	Terminal com capa para prensar para mangueiras HD 700 PLUS
Conexão 1	Conexão de flange SAE para 6000 PSI
Tipo de vedação 1	vedação plana com O-ring SF
Integração	com dispositivo de segurança contra rompimento e vazamento (Interlock)
Escopo de fornecimento	Terminal com capa
Característica adicional	cone SAE fitting
Material	Aço
Proteção de superfície	com revestimento galvanizado



Artigo

Descrição	DN	Tamanho	Polegada	Tamanho do flange	D (mm)	M métr.	L1 (mm)	L2 (mm)	A (mm)	B (mm)	C (mm)	E (mm)
PA 732 SK6 60 PLUS	31	20	1.1/4"	1.1/4"	57,4		228,3	80,0	66,6	31,8	32,0	15
PA 740 SK6 60 PLUS	38	24	1.1/2"	1.1/2"	68,4		291,0	115,0	79,3	36,5	40,0	17
PA 750 SK6 60 PLUS	51	32	2"	2"	83,5		328,4	120,0	96,8	44,5	50,0	21

Acessórios

FS	Vedação para flanges SAE e ISO
SCHRAUBE M	Parafuso de sextavado interno
SCHRAUBE M VZ	Parafuso de sextavado interno