

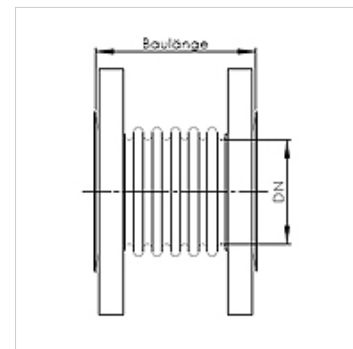
KOMP-LOS VA

Compensadores de aço inoxidável com flanges soltos

HANSA FLEX

Características

Aplicação	Compensador para a absorção de vibrações
Modelo	fole de várias ondas, conforme diâmetro nominal e nível de pressão, com várias paredes flange solto em ambos os lados
Material	Fole em aço inoxidável Flange solto em aço/aço inoxidável
Temperatura min.	-200 °C
Temperatura max.	550 °C



Nota

Visto que estes compensadores não são frequentemente artigos padrão, remetemos a escolha do modelo para o questionário sobre a seleção de compensadores (ver documentos adicionais).

A partir destas informações fabricamos então o compensador que está precisamente de acordo com as suas necessidades.

Durante a montagem observe as diretrizes de montagem em vigor para o seu compensador.

Em caso de dúvidas entre em contato com a área de negócios Mangueiras metálicas.

Instruções de encomenda

O prazo de entrega depende fortemente do material e da versão do compensador.

Artigo

Descrição

Edelstahl-Komp. m. Losflansch