

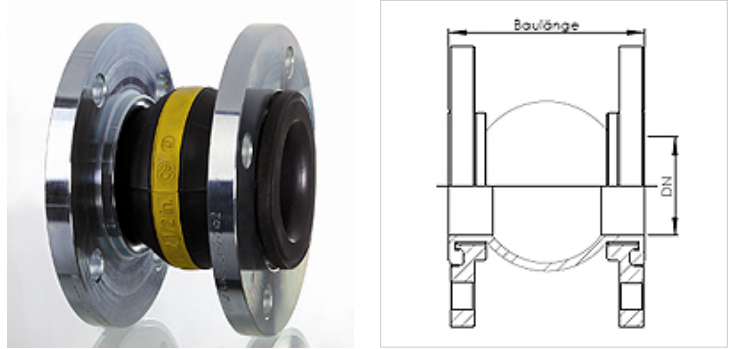
KOMP-LOS ELASTOMER

Compensadores de elastômero com flanges soltos

HANSA FLEX

Características

Aplicação	Compensador para a absorção de vibrações e para a absorção de ruídos
Modelo	fole de uma onda com reforços de suporte de pressão em aço, nylon ou aramida reforços revestidos para o alojamento do flange solto de ambos os lados
Material	Fole em elastômero Flange solto em aço/aço inoxidável
Faixa de temperatura	



Nota

Visto que estes compensadores não são frequentemente artigos padrão, remetemos a escolha do modelo para o questionário sobre a seleção de compensadores (ver documentos adicionais).

A partir destas informações fabricamos então o compensador que está precisamente de acordo com as suas necessidades.

Durante a montagem observe as diretrizes de montagem em vigor para o seu compensador.

Em caso de dúvidas entre em contato com a área de negócios Mangueiras metálicas.

Instruções de encomenda

O prazo de entrega depende fortemente do material e da versão do compensador.

Artigo

Descrição

Elastomer-Komp. m. Losflansch