

GV HB IR T

União roscada rotativa, mancal deslizante

HANSA FLEX

Características

Conexão 1 Rosca externa BSP cilíndrica

Tipo de vedação 1 Cone interno 60°

Conexão 2 Rosca interna BSP cilíndrica

Tipo de vedação 2 vedação plana

Tipo Junta rotativa

Complemento de tipo Mancal deslizante

Modelo reto

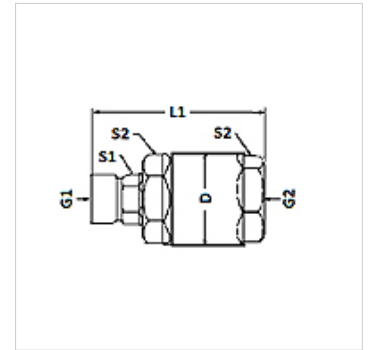
Pressão operacional máx. 410 bar

Temperatura min. -40 °C

Temperatura max. 100 °C

Material Aço

Proteção de superfície com revestimento galvanizado



Artigo

Descrição	G1	G2	D (mm)	L1 (mm)	S1	S2
GV HB 08 IR T	Rosca 1/2" -14	Rosca 1/2" -14	38,86	74,68	3/4"	
GV HB 12 IR T	Rosca 3/4" -14	Rosca 3/4" -14	50,80	96,77		
GV HB 16 IR T	Rosca 1" -11	Rosca 1" -11	56,39	109,47		

SW, S1, S2 = tamanho da chave