

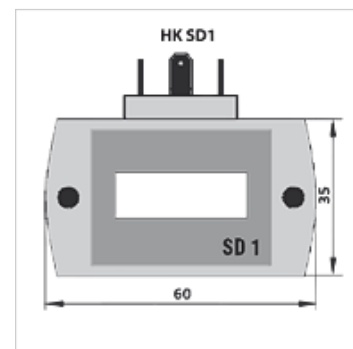
HK SD1

Indicador de encaixe digital

HANSA FLEX

Características

Temperatura operacional max.	80 °C
Material	Corpo: Alumínio
Utilização	para medidor de fluxo da engrenagem HK VCA



Descrição

Indicadores universalmente aplicáveis no local para os medidores de fluxo de roda dentada HK VCA com ligação de conectores conforme DIN 43650. O indicador é encaixado entre o conector e o casquilho do conector do medidor de fluxo. Para a continuidade do processamento externo estão disponíveis os sinais retangulares como nos contadores padrão.

O indicador de encaixe é livremente programável. Através de duas teclas podem ser efetuados todos os ajustes necessários. Os dados programados são depositados em um EEPROM e desta forma são conservados mesmo em caso de falha de energia.

Indicador: 7 Segmentos LED

Teclado: 2 teclas atrás do painel frontal

Tensão de alimentação: 24 VDC

Tipo de proteção IP 64 DIN 40050

Artigo

Descrição	Modelo	Peso (kg)
HK SD1 I 24	Saída 0-20 mA/4-20 mA	0,2
HK SD1 K 24	Saída 2x Contato de relé 24VDC/1A	0,2

é acessório para os seguintes produtos

HK VCA	Medidor de fluxo da roda dentada
--------	----------------------------------