

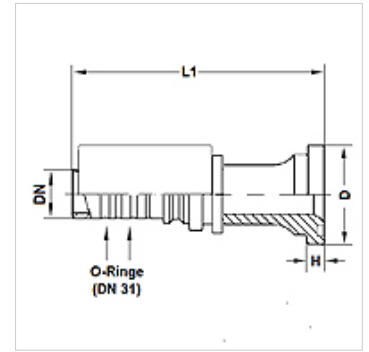
PA 800 SF6

Conexão de compressão, SFS

HANSA FLEX

Características

Campo de aplicação	Terminal com capa para prensar para mangueiras HD 800
Conexão 1	Conexão de flange SAE para 6000 PSI
Tipo de vedação 1	vedação plana com O-ring SF
Norma	SAE J518 ISO 6162-2
Abreviatura	SFS
Integração	com dispositivo de segurança contra rompimento e vazamento (Interlock)
Escopo de fornecimento	Terminal com capa
Material	Aço
Proteção de superfície	com revestimento galvanizado



Nota

Para uma melhor vedação, o acessório no tamanho 20 [DN31] é processado com 2 O-Ring 27,3mm x 2,4mm (Material:EPDM). Desta forma é alcançada uma estanqueidade com a classe de vazamento 0 da conexão da mangueira, do acessório.

Artigo

Descrição	DN	Tamanho	Polegada	Tamanho do flange	D (mm)	H (mm)	L1 (mm)	Pressão operacional (bar)
PA 820 SF6	19	12	3/4"	3/4"	41,3	8,8	110,6	500,0
PA 820 SF6 25	19	12	3/4"	1"	47,6	9,6	118,2	500,0
PA 825 SF6	25	16	1"	1"	47,6	9,6	134,0	500,0
PA 825 SF6 32	25	16	1"	1.1/4"	54,0	10,4	134,9	500,0
PA 832 SF6 25	31	20	1.1/4"	1"	47,6	9,6	166,4	500,0
PA 832 SF6	31	20	1.1/4"	1.1/4"	54,0	10,5	145,2	500,0