

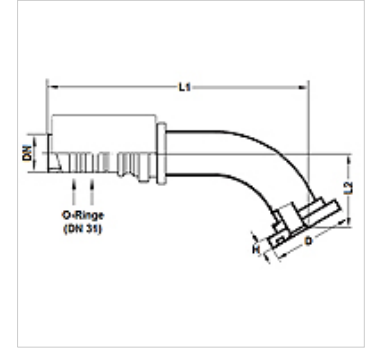
# PA 800 SF6 60

Conexão de compressão, SFS A60°

**HANSA FLEX**

## Características

<b>Campo de aplicação</b>	Terminal com capa para prensar para mangueiras HD 800
<b>Conexão 1</b>	Conexão de flange SAE para 6000 PSI
<b>Tipo de vedação 1</b>	vedação plana com O-ring SF
<b>Norma</b>	SAE J518 ISO 6162-2
<b>Abreviatura</b>	SFS
<b>Integração</b>	com dispositivo de segurança contra rompimento e vazamento (Interlock)
<b>Escopo de fornecimento</b>	Terminal com capa
<b>Material</b>	Aço
<b>Proteção de superfície</b>	com revestimento galvanizado



## Nota

Para uma melhor vedação, o acessório no tamanho 20 [DN31] é processado com 2 O-Ring 27,3mm x 2,4mm (Material:EPDM). Desta forma é alcançada uma estanqueidade com a classe de vazamento 0 da conexão da mangueira, do acessório.

## Artigo

Descrição	DN	Tamanho	Polegada	Tamanho do flange	D (mm)	H (mm)	L1 (mm)	L2 (mm)	Pressão operacional (bar)
PA 832 SF6 60	31	20	1.1/4"	1.1/4"	54,0	10,4	224,1	60,0	500,0