

HK BSK RD

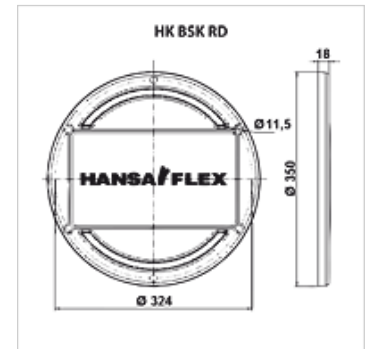
Tampa de limpeza para tanque de aço tipo BSK

HANSA FLEX

Características

Modelo Círculo de furos Ø 324 mm
incl. vedação

Material Ferro fundido
Alumínio



Descrição

Tampa de limpeza para tanques de aço BSK a partir do tamanho 63 com logotipo HANSA-FLEX

Artigo

Descrição	Peso (kg)
HK BSK RD 324 HF	1,30

é peça sobressalente para os seguintes produtos

HK BSK Tanque hidráulico BSK (com abertura de limpeza)