

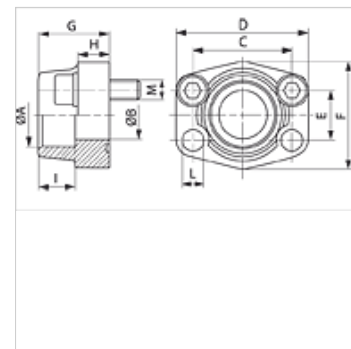
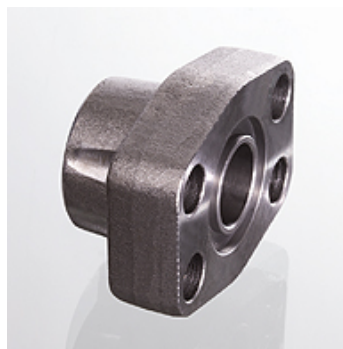
AFS S (6000 PSI)

Flange soldável fêmea SAE

HANSA FLEX

Características

| | |
|------------------------|---------------------------|
| Série de pressão | 6000 psi |
| Norma | SAE J 518 C ISO 6162 |
| Modelo | reto |
| Tipo | Flange soldável fêmea SAE |
| Fixação | Furo para parafuso |
| Escopo de fornecimento | apenas flange |
| Material | S355J2G3 (ST52.3) |
| Proteção de superfície | preto oleado |



Nota

A pressão operacional máxima indicada refere-se ao flange! A pressão operacional efetiva é determinada pelo tubo (espessura da parede) e pela qualidade do tubo!

Os parafusos recomendados estão listados nas colunas M (metr) ou M (unc).

Artigo

| Descrição | PB 10.9 (bar) | Tamanho | A (mm) | Ø B (mm) | C (mm) | D (mm) | E (mm) | F (mm) | G (mm) | H (mm) | I (mm) | L (mm) | M métr. | M unc |
|---------------|---------------|---------|--------|----------|--------|--------|--------|--------|--------|--------|--------|--------|-----------|----------------|
| AFS 401 S | 400 | 1/2" | 21,6 | 13 | 40,5 | 54 | 18,2 | 46 | 36 | 16 | 19 | 9,0 | M 8 x 30 | 5/16" x 1.1/4" |
| AFS 401 S 3/8 | 400 | 1/2" | 17,5 | 13 | 40,5 | 54 | 18,2 | 46 | 36 | 16 | 19 | 9,0 | M 8 x 30 | 5/16" x 1.1/4" |
| AFS 401 S A20 | 400 | 1/2" | 20,3 | 13 | 40,5 | 54 | 18,2 | 46 | 36 | 16 | 19 | 9,0 | M 8 x 30 | 5/16" x 1.1/4" |
| AFS 402 S | 400 | 3/4" | 27,2 | 19 | 50,8 | 71 | 23,8 | 55 | 35 | 21 | 22 | 11,0 | M 10 x 35 | 3/8" x 1.1/2" |
| AFS 402 S A25 | 400 | 3/4" | 25,3 | 19 | 50,8 | 71 | 23,8 | 55 | 35 | 21 | 22 | 11,0 | M 10 x 35 | 3/8" x 1.1/2" |
| AFS 403 S | 400 | 1" | 34,0 | 25 | 57,2 | 81 | 27,8 | 65 | 42 | 25 | 22 | 13,0 | M 12 x 45 | 7/16" x 1.3/4" |
| AFS 403 S A30 | 400 | 1" | 30,3 | 25 | 57,2 | 81 | 27,8 | 65 | 42 | 25 | 22 | 13,0 | M 12 x 45 | 7/16" x 1.3/4" |
| AFS 404 S | 400 | 1.1/4" | 42,8 | 32 | 66,7 | 95 | 31,8 | 78 | 45 | 27 | 25 | *1 | M 14 x 45 | 1/2" x 1.3/4" |
| AFS 404 S A38 | 400 | 1.1/4" | 38,3 | 32 | 66,7 | 95 | 31,8 | 78 | 45 | 27 | 25 | *1 | M 14 x 45 | 1/2" x 1.3/4" |
| AFS 405 S | 400 | 1.1/2" | 48,6 | 38 | 79,4 | 112 | 36,5 | 94 | 50 | 30 | 28 | 17,5 | M 16 x 50 | 5/8" x 2" |
| AFS 405 S A50 | 400 | 1.1/2" | 50,5 | 38 | 79,4 | 112 | 36,5 | 94 | 50 | 30 | 28 | 17,5 | M 16 x 50 | 5/8" x 2" |
| AFS 406 S | 400 | 2" | 61,0 | 51 | 96,8 | 134 | 44,5 | 114 | 65 | 37 | 24 | 21,0 | M 20 x 65 | 3/4" x 2.1/2" |

PN = Pressão nominal PB = Pressão operacional máx.

*1) = 15,0 em parafusos métricos; 13,5 em parafusos UNC

Variantes do produto

AFS S M (3000 / 6000 PSI) Flange soldável fêmea SAE, com jogo de parafusos métricos e O-ring

AFS S U (3000 / 6000 PSI) Flange soldável fêmea SAE, com jogo de parafusos UNC e O-ring