

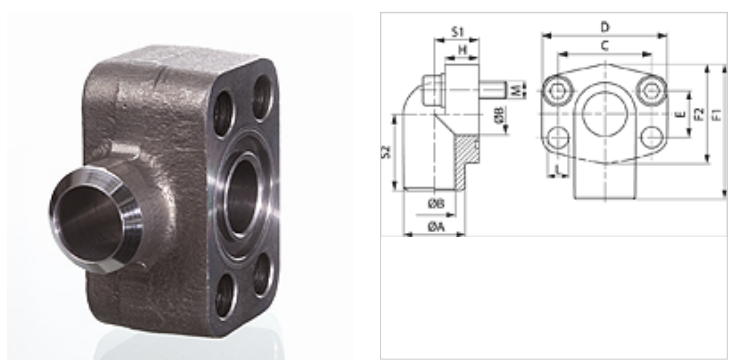
AFS 90 ST (6000 PSI)

Flange soldável macho SAE, ângulo de 90°

HANSA FLEX

Características

Série de pressão	6000 psi
Norma	SAE J 518 C ISO 6162
Modelo	Ângulo de 90°
Tipo	Flange soldável SAE
Fixação	com jogo de parafusos métricos
Escopo de fornecimento	apenas flange
Material	S355J2G3 (ST52.3)
Proteção de superfície	preto oleado



Nota

A pressão operacional máxima indicada refere-se ao flange! A pressão operacional efetiva é determinada pelo tubo (espessura da parede) e pela qualidade do tubo!

Os parafusos recomendados estão listados nas colunas M (metr) ou M (unc).

Artigo

Descrição	PB 10.9 (bar)	Tamanho	Ø A (mm)	Ø B (mm)	C (mm)	D (mm)	E (mm)	F1 (mm)	F2 (mm)	H (mm)	S1 (mm)	S2 (mm)	L (mm)	M métr.
AFS 700/90 ST	400	3/4"	28,0	19	50,8	71	23,8	70	60	19,0	22,0	40	11,0	M 10 x 35
AFS 702/90 ST	400	1"	35,0	25	57,2	81	27,8	82	70	24,0	27,0	47	13,0	M 10 x 45
AFS 704/90 ST	375	1.1/4"	42,0	32	66,7	95	31,8	95	78	27,0	32,0	56	15,0	M 14 x 50
AFS 706/90 ST	320	1.1/2"	48,0	38	79,4	113	36,5	115	94	30,0	40,0	68	17,0	M 16 x 60

PN = Pressão nominal PB = Pressão operacional máx.

Variantes do produto

AFS 90 ST M (3000 / 6000 PSI) Flange soldável macho SAE, ângulo 90°, com jogo de parafusos métricos e O-ring