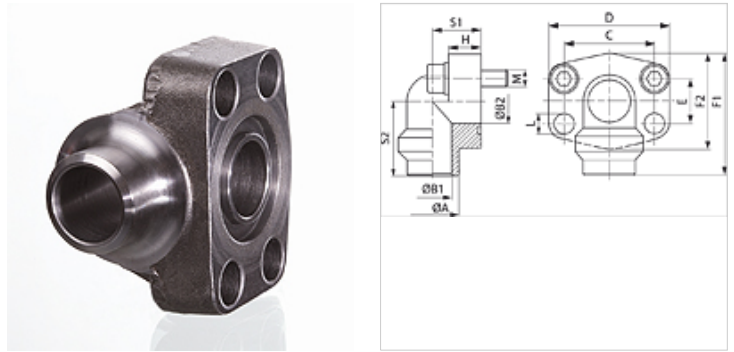


# AFS 90 SRE (6000 PSI)

Flange soldável macho SAE, ângulo de 90°

## Características

Série de pressão	6000 psi
Norma	SAE J 518 C ISO 6162
Modelo	Ângulo de 90°
Tipo	Flange soldável SAE
Fixação	Furo para parafuso
Escopo de fornecimento	apenas flange
Material	S355J2G3 (ST52.3)
Proteção de superfície	preto oleado



## Nota

A pressão operacional máxima indicada refere-se ao flange! A pressão operacional efetiva é determinada pelo tubo (espessura da parede) e pela qualidade do tubo!

## Artigo

Descrição	PB 10.9 (bar)	Tamanho	Tubo	A (mm)	B1 (mm)	B2 (mm)	C (mm)	E (mm)	F1 (mm)	S1 (mm)	S2 (mm)	L (mm)
AFS 401/90 SRE 20	315	1/2"	20 x 3	20	14	13	40,5	18,2	60	20	37	9,0
AFS 401/90 SRE 25	315	1/2"	25 x 4	25	17	13	40,5	18,2	60	20	37	9,0
AFS 402/90 SRE 25	315	3/4"	25 x 4	25	17	19	50,8	23,8	70	28	43	11,0
AFS 402/90 SRE 30	315	3/4"	30 x 4	30	22	19	50,8	23,8	70	28	43	11,0
AFS 403/90 SRE 30	315	1"	30 x 4	30	22	25	57,2	27,8	85	34	51	13,0
AFS 403/90 SRE 38	315	1"	38 x 5	38	28	25	57,2	27,8	85	34	51	13,0
AFS 404/90 SRE 38	315	1.1/4"	38 x 5	38	28	32	66,6	31,8	95	38	56	*1
AFS 404/90 SRE 48	315	1.1/4"	48,3 x 8	49	32	32	66,6	31,8	95	38	56	*1
AFS 405/90 SRE 38	315	1.1/2"	38 x 5	38	28	38	79,3	36,5	110	42	65	17,0
AFS 405/90 SRE 48	315	1.1/2"	48,3 x 8	49	32	38	79,3	36,5	110	42	65	17,0
AFS 405/90 SRE 60	315	1.1/2"	60,3 x 10	61	40	38	79,3	36,5	110	42	65	17,0
AFS 406/90 SRE 60	315	2"	60,3 x 10	61	40	51	96,8	44,5	133	45	75	21,0
AFS 406/90 SRE 76	315	2"	76,1 x 12,5	74	50	51	96,8	44,5	150	45	92	21,0

PN = Pressão nominal PB = Pressão operacional máx.

\*1) = 14,5 em parafusos métricos; 13,5 em parafusos UNC

## Variantes do produto

AFS 90 SRE M (3000 / 6000 PSI)	Flange soldável SAE, ângulo 90°, com jogo de parafusos métricos e O-ring
AFS 90 SRE U (3000 / 6000 PSI)	Flange soldável SAE, ângulo 90°, com jogo de parafusos UNC e O-ring