

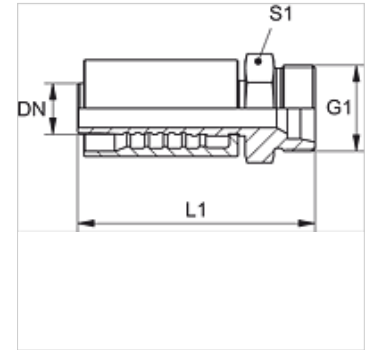
PA 700 HL

Terminal com capa para prensar, CEL

HANSA FLEX

Características

Campo de aplicação	Terminal com capa para prensar para mangueiras HD 700
Conexão 1	Rosca externa métrica cilíndrica
Tipo de vedação 1	Cone interno 24°
Abreviatura	CEL / CES
Norma	ISO 8434-1
Integração	com dispositivo de segurança contra rompimento e vazamento (Interlock)
Escopo de fornecimento	Terminal com capa
Material	Aço
Proteção de superfície	com revestimento galvanizado



Artigo

Descrição	DN	Tamanho	Polegada	Série	G1	para Ø externo do tubo em (mm)
PA 710 HL	10	6	3/8"	L	M 18 x 1,5	12
PA 713 HL	12	8	1/2"	L	M 22 x 1,5	15
PA 716 HL	16	10	5/8"	L	M 26 x 1,5	18

Variantes do produto

PA 700 HS VA Terminal com capa para prensar, CES, Aço inoxidável