

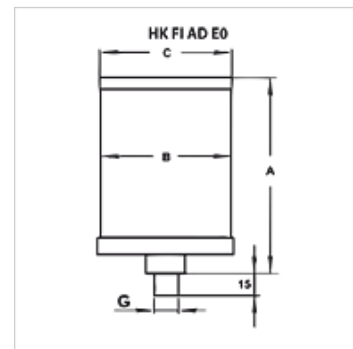
HK FI AD E0/EV

Filtro adsorvente Descartável sem válvula

HANSA FLEX

Características

Modelo	Uma via com filtro de carvão ativo elemento de filtro integrado 3 µm
Conexão	embaixo
Posição de montagem	vertical
Faixa de temperatura	-40 °C até +70 °C
Material	Carcaça: Alumínio e vidro acrílico Junta: NBR



Nota

Design bases are medium, air flow rate or clunk pick-up volume.

Para substituir os cartuchos de adsorvente o tanque de conexão permanece na instalação.

Estão disponíveis mediante pedido outras variantes com caixa em alumínio ou aço inoxidável bem como outras mais indicadas para meios agressivos.

Descrição

Estes adsorventes descartáveis são utilizados para aeração e purga de substâncias higroscópicas de todos os tipos.

Instruções de encomenda

Para a montagem no tanque será necessário fazer o pedido do flange de montagem HK FI AD FS.

Informações adicionais

Durante a adsorção as moléculas de água contidas no ar são agregadas pelos poros dos adsorventes (gel de sílica). A saturação (carga) e a necessidade da troca dos cartuchos do filtro são indicadas através de uma mudança de cor de laranja para verde.

O sistema de válvulas serve de proteção contra a absorção desnecessária de água no ar ambiente durante os períodos de imobilização da máquina. Isto permite aumentar a vida útil do enchimento com adsorvente.

O gel de sílica é composto por aprox. 99 % de dióxido de silício (SiO₂) e é classificado como meio de secagem sintético, polar e hidrófilo.

Graças à sua porosidade possui uma grande superfície interna de até 800 m²/g. Isto possibilita uma capacidade muito elevada de absorção de água.

A substituição do gel de sílica nos secadores de aeração é normalmente assinalada por um indicador colorido. As alterações da cor indicam o teor da água e, dessa forma, o progresso do carregamento do fluido de secagem.

O gel de sílica é classificado como substância não perigosa de acordo com a legislação da União Europeia (regulamento CE no 1272/2008). Este produto, segundo as diretrizes CE (67/548/CEE e 1999/45/CE) não entra no âmbito dos produtos com obrigação de rotulagem. O gel de sílica não integra a lista das substâncias prejudiciais para a saúde ou para o meio ambiente.

Artigo

Descrição	Modelo	Volume de ar (L/min)	para o tamanho do tanque (L)	A (kg)	B (mm)	C (mm)	G (mm)	Peso (kg)	
HK FI AD 005 E0 N AF	Sem válvula	5	0,12 ≤ 100 litros	0,3	164,0	90,0	96,0	Rosca 3/4"	0,8
HK FI AD 010 E0 N AF	Sem válvula	10	0,20 ≤ 100 litros	0,5	222,0	90,0	96,0	Rosca 3/4"	1,2
HK FI AD 020 E0 N AF	Sem válvula	20	0,36 100 - 600 litros	0,9	238,0	110,0	116,0	Rosca 3/4"	1,6
HK FI AD 040 E0 N AF	Sem válvula	40	0,56 100 - 600 litros	1,4	338,0	110,0	116,0	Rosca 3/4"	2,3
HK FI AD 100 E0 N AF	Sem válvula	100	0,76 600 - 1800 litros	1,9	253,0	150,0	156,0	Rosca 1"	3,2
HK FI AD 180 E0 N AF	Sem válvula	180	1,24 600 - 1800 litros	3,1	353,0	150,0	156,0	Rosca 1"	4,8
HK FI AD 005 EV N AF	Com válvula	5	0,12 ≤ 100 litros	0,3	164,0	90,0	96,0	Rosca 3/4"	0,8
HK FI AD 010 EV N AF	Com válvula	10	0,20 ≤ 100 litros	0,5	222,0	90,0	96,0	Rosca 3/4"	1,2
HK FI AD 020 EV N AF	Com válvula	20	0,36 100 - 600 litros	0,8	238,0	110,0	116,0	Rosca 3/4"	1,6
HK FI AD 040 EV N AF	Com válvula	40	0,56 100 - 600 litros	1,3	338,0	110,0	116,0	Rosca 3/4"	2,3
HK FI AD 100 EV N AF	Com válvula	100	0,76 600 - 1800 litros	2,0	253,0	150,0	156,0	Rosca 1"	3,2
HK FI AD 180 EV N AF	Com válvula	180	1,24 600 - 1800 litros	3,1	353,0	150,0	156,0	Rosca 1"	4,8

Quantidade de ar: Coeficiente de circulação recomendado para eficiência de secagem otimizada

Acessórios

HK FI AD FS	Flange para montagem para adsorvente
HK FI AD FS BY	Flange bypass para Adsorber
HK FI AD FS FILL	Flange de enchimento para Adsorber

HK FI AD E0/EV

Filtro adsorvente Descartável sem válvula



Acessório para

HK FI AD ET Cartucho de substituição para adsorvente descartável