

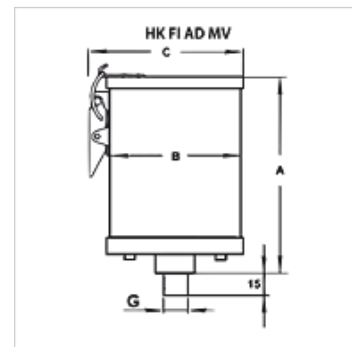
HK FI AD MV

Filtro adsorvente Multiciclos com válvula

HANSA FLEX

Características

Modelo	Filtro de carvão ativado com Multiciclos, com válvulas elemento de filtro integrado 3 µm
Conexão	embaixo
Posição de montagem	vertical
Faixa de temperatura	-40 °C até +70 °C
Material	Carcaça: Alumínio e vidro acrílico Junta: NBR



Nota

Design bases are medium, air flow rate or clunk pick-up volume.

Estão disponíveis mediante pedido outras variantes com caixa em alumínio ou aço inoxidável bem como outras mais indicadas para meios agressivos.

Instruções de encomenda

Para a montagem no tanque será necessário fazer o pedido do flange de montagem HK FI AD FS.

Informações adicionais

Durante a adsorção as moléculas de água contidas no ar são agregadas pelos poros dos adsorventes (gel de sílica). A saturação (carga) e a necessidade da troca dos cartuchos do filtro são indicadas através de uma mudança de cor de laranja para verde.

A instalação de agentes de adsorção multiciclos, em combinação com carvão ativado, permite um número ilimitado de regenerações dos adsorventes utilizados. Além disso, protege o sistema de válvulas contra a absorção desnecessária de água no ar ambiente durante os períodos de imobilização da máquina. Isto permite aumentar a vida útil do enchimento com adsorvente.

O gel de sílica é composto por aprox. 99 % de dióxido de silício (SiO₂) e é classificado como meio de secagem sintético, polar e hidrófilo. Graças à sua porosidade possui uma grande superfície interna de até 800 m²/g. Isto possibilita uma capacidade muito elevada de absorção de água.

A substituição do gel de sílica nos secadores de aeração é normalmente assinalada por um indicador colorido. As alterações da cor indicam o teor da água e, dessa forma, o progresso do carregamento do fluido de secagem.

O gel de sílica é classificado como substância não perigosa de acordo com a legislação da União Europeia (regulamento CE no 1272/2008). Este produto, segundo as diretrizes CE (67/548/CEE e 1999/45/CE) não entra no âmbito dos produtos com obrigação de rotulagem. O gel de sílica não integra a lista das substâncias prejudiciais para a saúde ou para o meio ambiente.

Artigo

Descrição	Volume de ar (L/min)	(L)	para o tamanho do tanque	(kg)	A (mm)	B (mm)	C (mm)	G	Peso (kg)
HK FI AD 005 MV N AF	5	0,12	≤ 100 litros	0,3	173,0	90,0	128,0	Rosca 3/4"	1,0
HK FI AD 010 MV N AF	10	0,20	≤ 100 litros	0,5	231,0	90,0	128,0	Rosca 3/4"	1,3
HK FI AD 020 MV N AF	20	0,36	100 - 600 litros	0,9	245,0	110,0	149,0	Rosca 3/4"	1,8
HK FI AD 040 MV N AF	40	0,56	100 - 600 litros	1,4	345,0	110,0	149,0	Rosca 3/4"	2,5
HK FI AD 100 MV N AF	100	0,76	600 - 1800 litros	1,9	260,0	150,0	187,0	Rosca 1"	3,5
HK FI AD 180 MV N AF	180	1,24	600 - 1800 litros	3,1	360,0	150,0	187,0	Rosca 1"	5,1

Quantidade de ar: Coeficiente de circulação recomendado para eficiência de secagem otimizada

Acessórios

HK FI AD FS	Flange para montagem para adsorvente
HK FI AD FS BY	Flange bypass para Adsorber
HK FI AD FS FILL	Flange de enchimento para Adsorber

Acessório para

HK FI AD ETS	Conjunto peças substituição para multiadsorvente
HK FI AD SK	Gel de sílica adsorvente