

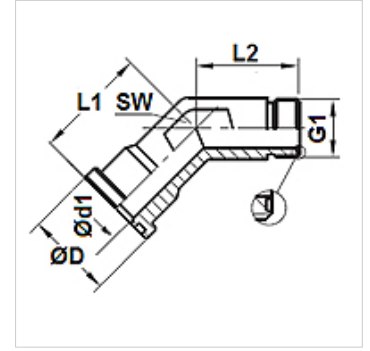
WFG 45 HJOF (3000 PSI)

Adaptador de flange SAE ORFS ângulo de 45°

HANSA FLEX

Características

Série de pressão	3000 psi
Modelo	Ângulo de 45°
Tipo	Flange de rosca externa SAE
Escopo de fornecimento	apenas flange
Material	Aço
Proteção de superfície	com revestimento galvanizado



Artigo

Descrição	Pressão (PB) (bar)	Tamanho	G1	Ø D (mm)	Ø d1 (mm)	L1 (mm)	L2 (mm)	SW (mm)
WFG 3003-45 HJOF 16	315	1"	1.7/16" -12 UN	44,7	20,5	47,0	37,4	36
WFG 3004-45 HJOF 20	250	1.1/4"	1.11/16" -12 UN	51,0	26,0	51,8	40,4	41