

FI ND E ST

Elemento filtrante para filtro baixa pressão ST

HANSA FLEX

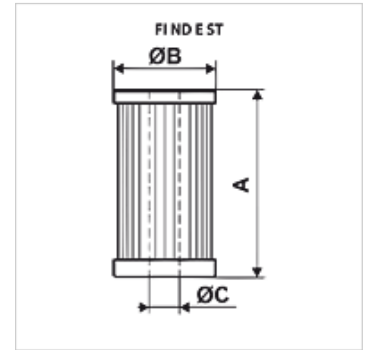
Características

Temperatura min. -25 °C

Temperatura max. 120 °C

Material Junta: NBR

Pressão operacional máx. 10 bar



Artigo

Descrição	Grau de filtração (μ m)	Filter material	A (mm)	Ø B (mm)	Ø C (mm)	Peso (kg)
FI ND E ST 0010 A06	6,0	inorgânico	305,0	102,0	63,5	0,5

Qmax - máx. fluxo volumétrico