

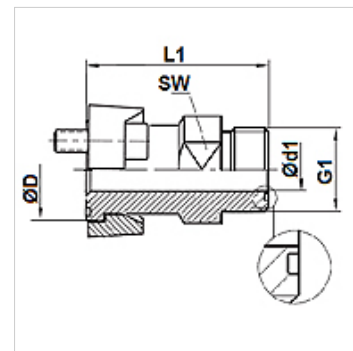
# SFCE HJOF M (6000 PSI)

Adaptador de flange ORFS

**HANSA FLEX**

## Características

Série de pressão	6000 psi
Modelo	reto
Tipo	Flange de rosca externa SAE
Escopo de fornecimento	com 2 meio-flanges, jogo de parafusos e O-ring
Proteção de superfície	com revestimento galvanizado



## Artigo

Descrição	Pressão (PB) (bar)	Tamanho	G1	Ø D (mm)	Ø d1 (mm)	L1 (mm)	SW (mm)
SFCE 6002 HJOF 12 M	400	3/4"	1.3/16" -12 UN	41,5	15,5	58	30
SFCE 6003 HJOF 16 M	400	1"	1.7/16" -12 UN	47,8	20,5	66	36
SFCE 6004 HJOF 16 M	400	1.1/4"	1.7/16" -12 UN	54,2	20,5	70	41
SFCE 6004 HJOF 20 M	350	1.1/4"	1.11/16" -12 UN	54,2	26,0	70	41
SFCE 6005 HJOF 24 M	310	1.1/2"	2" -12 UN	63,7	32,0	78	46