

FI ND E MP

Elemento filtrante para filtro baixa pressão MP

HANSA FLEX

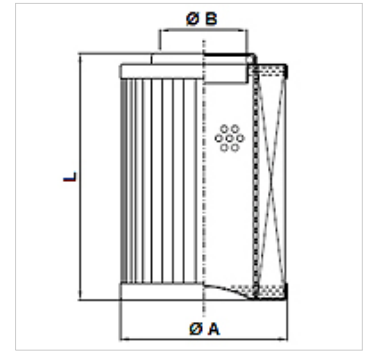
Características

Temperatura min. -25 °C

Temperatura max. 120 °C

Material Junta: NBR

Pressão operacional máx. 10 bar



Artigo

Descrição	Grau de filtração (µm)	Superfície do filtro (cm ²)	Filter material	L (mm)	Ø A (mm)	Ø B (mm)	Peso (kg)
FI ND E MP 0040 A06	6,0	405	inorgânico	90,0	42,0	22,8	0,15
FI ND E MP 0150 A10	10,0	2943	inorgânico	375,0	78,0	40,5	0,70

Q_{max} - máx. fluxo volumétrico