

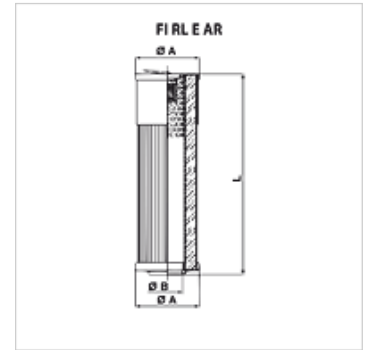
FI RL E AR

Elemento filtrante para filtro de retorno AR

HANSA FLEX

Características

Modelo	Com válvula bypass 1,5 bar
Temperatura min.	-25 °C
Temperatura max.	120 °C
Material	Junta: NBR
Pressão operacional	máx. 20 bar



Artigo

Descrição	Grau de filtração (μm)	Superfície do filtro (cm^2)	Filter material	Ø A (mm)	Ø B (mm)	L (mm)	Peso (kg)
FI RL E AR 0040 P25 V1.5	25,0	1879	organic	50	19,5	100,00	0,55
FI RL E AR 0050 P16 V1.5	16,0	1879	organic	60	28,5	200,15	0,29