

FI SP E HE

Elemento filtrante para filtro Spin-On HE

HANSA FLEX

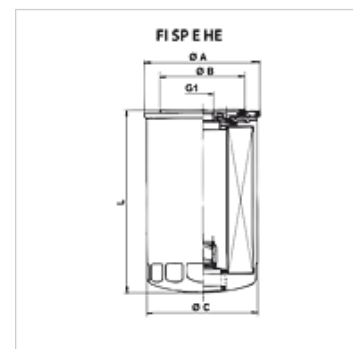
Características

Temperatura min. -25 °C

Temperatura max. 120 °C

Material Junta: NBR

Pressão operacional máx. 12 bar



Artigo

Descrição	Grau de filtração (μm)	Filter material	G1	\varnothing A (mm)	\varnothing B (mm)	\varnothing C (mm)	L (mm)	Peso (kg)
FI SP E HE 0260 P15	15,0	organic	1.1/8" -12 UNF	110,0	93,0	107,9	260,9	1,18

Qmax - máx. fluxo volumétrico