

FI SP E MA

Elemento filtrante para filtro Spin-On MA

HANSA FLEX

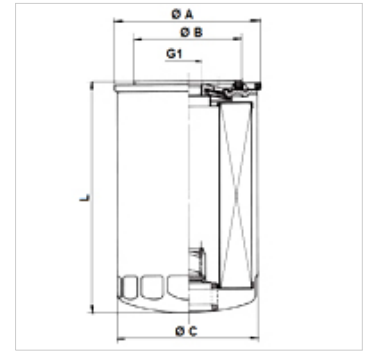
Características

Temperatura min. -25 °C

Temperatura max. 120 °C

Material Junta: NBR

Pressão operacional máx. 12 bar



Artigo

Descrição	Grau de filtração (µm)	Filter material	G1	Ø A (mm)	Ø B (mm)	Ø C (mm)	L (mm)	Peso (kg)
FI SP E MA 0004 P20	20,0	organic	1.1/8" -16 UN	108,0	93,0	103,0	261,0	0,42

Qmax - máx. fluxo volumétrico