

FI SP R 1

Filtro de retorno Spin-On Tipo 1

HANSA FLEX

Características

Modelo com válvula de desvio 1,75 bar

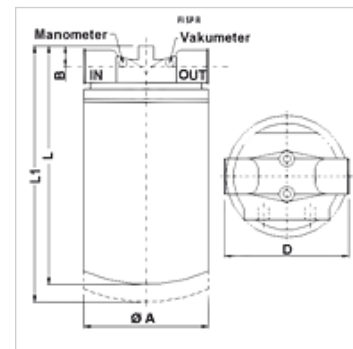
Temperatura min. -25 °C

Temperatura max. 110 °C

Material Filter head in aluminum
Junta: NBR

Pressão operacional máx. 12 bar

Grau de filtração 10 µm



Nota

For utilization as a suction filter a suction filter head FI SP S FK *** must be used.

Descrição

Filtro Spin-On para montagem de tubulação

Pressão diferencial para elemento de filtro de papel (P) máx. 4 bar

Pressão diferencial para elemento de filtro inorgânico (A) máx. 4 bar

Concepção (Qmax.) para meios ISO VG 46 a 50 °C (30 mm²/s) em Δp_{ges} = 0,4 bar

Instruções de encomenda

outros materiais de filtragem, assim como filtros para outros tipos de óleo, viscosidades ou temperaturas disponíveis sob consulta

Artigo

Descrição	Superfície do filtro (cm ²)	Filter material	Conexão de conduto	Q max. (L/min)	B (mm)	D (mm)	Ø A (mm)	L (mm)	L1 (mm)	Peso (kg)
FI SP R 48 A10 V G3/4	1900	inorgânico	Rosca 3/4"	48	22	95	96,0	180,0	200,0	1,0
FI SP R 55 P10 V G3/4	2240	organic	Rosca 3/4"	55	22	95	96,0	180,0	200,0	1,0
FI SP R 53 A10 V G3/4	3160	inorgânico	Rosca 3/4"	53	22	95	96,0	248,0	268,0	1,3
FI SP R 58 P10 V G3/4	4140	organic	Rosca 3/4"	58	22	95	96,0	248,0	268,0	1,3
FI SP R 110 A10 V G11/4	3950	inorgânico	Rosca 1.1/4"	110	30	133	129,0	241,0	266,0	2,2
FI SP R 130 P10 V G11/4	4300	organic	Rosca 1.1/4"	130	30	133	129,0	241,0	266,0	2,2
FI SP R 115 A10 V G11/4	5390	inorgânico	Rosca 1.1/4"	115	30	133	129,0	286,0	311,0	2,3
FI SP R 150 P10 V G11/4	5760	organic	Rosca 1.1/4"	150	30	133	129,0	286,0	311,0	2,3

Qmax - máx. fluxo volumétrico

Acessórios

HK VA MAN Clogging indicator pressure gauge

Acessório para

FI SP E MP Elemento filtrante para filtro Spin-On MP

FI SP R/S FK Cabeçote filtrante para filtro de retorno Spin-On/filtro de aspiração