

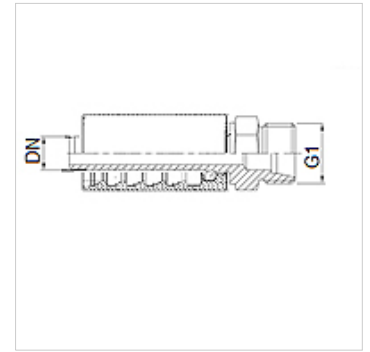
PAY 500 HL

Terminal com capa para prensar, CEL

HANSA FLEX

Características

Conexão 1	Rosca externa métrica cilíndrica
Tipo de vedação 1	Cone interno 24°
Abreviatura	CEL
Norma	ISO 8434-1
Escopo de fornecimento	Terminal com capa
Material	Aço
Proteção de superfície	com revestimento galvanizado



Artigo

Descrição	DN	Tamanho	Polegada	G1	para Ø externo do tubo em (mm)
PAY 506 HL	6	4	1/4"	M 14 x 1,5	8
PAY 508 HL	8	5	5/16"	M 16 x 1,5	10
PAY 510 HL	10	6	3/8"	M 18 x 1,5	12
PAY 513 HL	12	8	1/2"	M 22 x 1,5	15
PAY 520 HL	19	12	3/4"	M 30 x 2	22
PAY 525 HL	25	16	1"	M 36 x 2	28