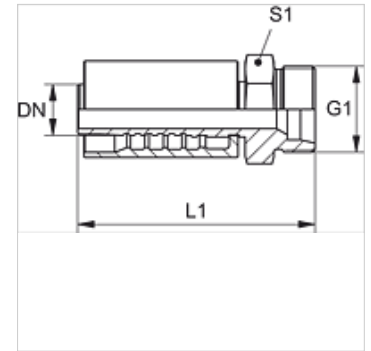


Características

Campo de aplicação	Terminal com capa para prensar para mangueiras HD 800
Conexão 1	Rosca externa métrica cilíndrica
Tipo de vedação 1	Cone interno 24°
Norma	ISO 8434-1
Abreviatura	CES
Integração	com dispositivo de segurança contra rompimento e vazamento (Interlock)
Escopo de fornecimento	Terminal com capa
Material	Aço
Proteção de superfície	com revestimento galvanizado



Nota

Para uma melhor vedação, o acessório no tamanho 20 [DN31] é processado com 2 O-Ring 27,3mm x 2,4mm (Material:EPDM). Desta forma é alcançada uma estanqueidade com a classe de vazamento 0 da conexão da mangueira, do acessório.

Artigo

Descrição	DN*	Tamanho	Polegada	G1	para Ø externo do tubo em (mm)	L1 (mm)	S1	Pressão operacional (bar)
PA 816 HS	16	10	5/8"	M 30 x 2	20	86,4	32	500,0
PA 820 HS	19	12	3/4"	M 36 x 2	25	88,4	41	500,0
PA 825 HS	25	16	1"	M 42 x 2	30	110,0	46	500,0
PA 832 HS	31	20	1.1/4"	M 52 x 2	38	124,4	55	500,0