

HK BFS 30

Monitor de fluxo

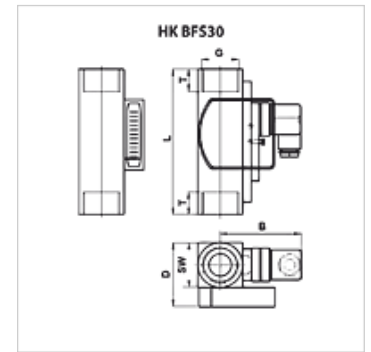
HANSA FLEX

Características

Pressão operacional máx. 250 bar

Temperatura operacional max. 120 °C

Material Latão



Nota

Para evitar erros de medição devem ser previstos percursos tranquilos de 10x ND no lado da entrada e 5x ND no lado da saída. (ND= Diâmetro nominal do tubo)

Descrição

Controlador de fluxo com posição de montagem arbitrária para medição e monitoramento de agentes viscosos de 30 a 600 cSt.

Função de comutação como inversor (250 V / 1,5 A / 50 VA)

Tipo de proteção IP 65

Precisão de medição $\pm 10\%$ do valor final

Artigo

Descrição	Fluxo volumétrico min. (L/min)	Fluxo volumétrico max. (L/min)	B (mm)	D (mm)	G	L (mm)	T (mm)	SW (mm)	Peso (kg)
HK BFS30 010 030 G1 W	10,0	30,0	76	40	Rosca 1"	130	17	40	1,25
HK BFS30 020 060 G1 W	20,0	60,0	76	40	Rosca 1"	130	17	40	1,25
HK BFS30 035 110 G1 W	35,0	110,0	76	40	Rosca 1"	130	17	40	1,25